
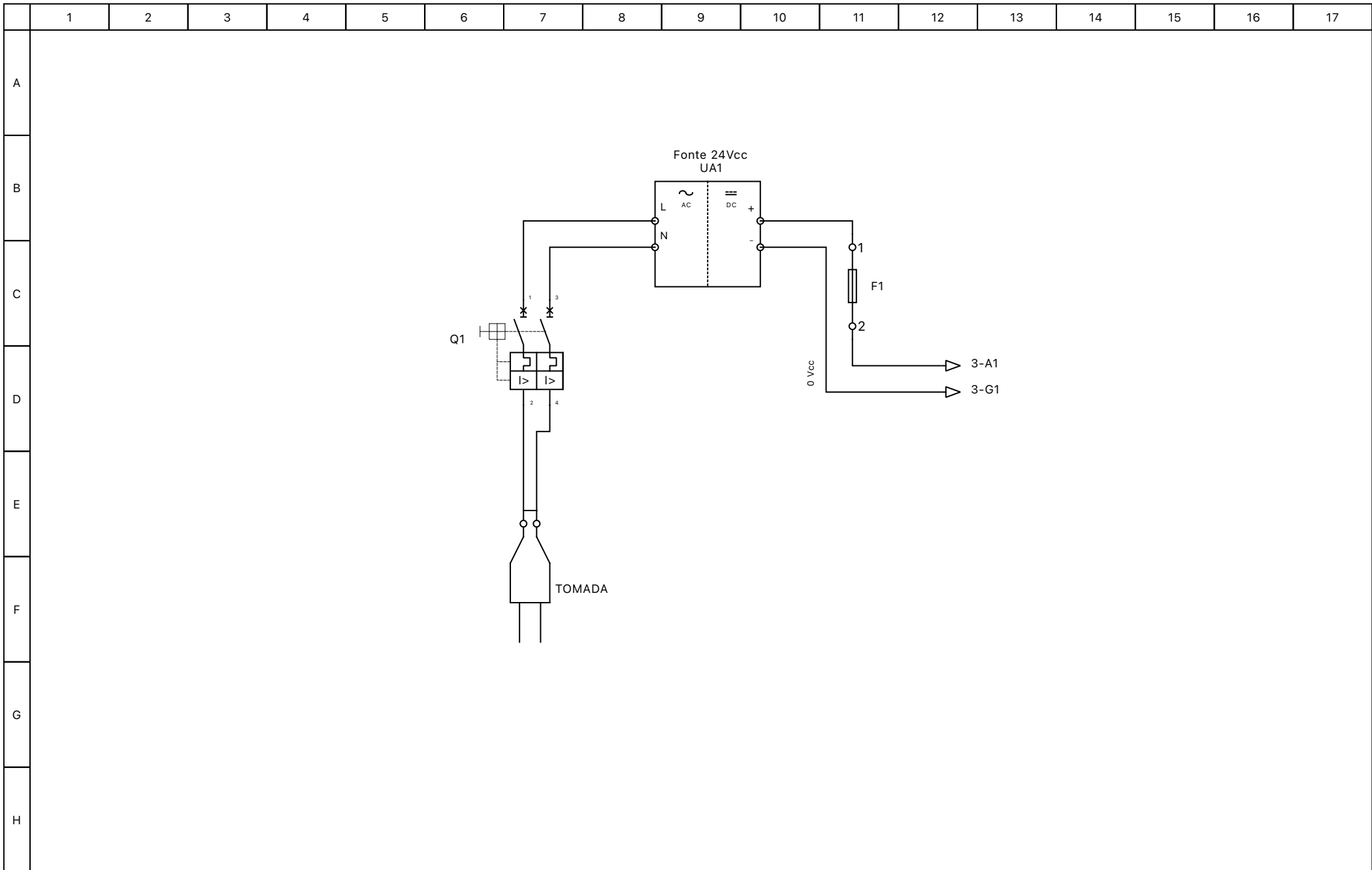


	1	2	3	4	5	6	7	8	9	10	11	12	13	14	15	16	17																						
A			MHO AV. ATÍLIO PEDRO PAGANI, 115. PALHOÇA - SC. 88132-149. +55 (48) 3086-3821 suporte@mhoeng.com mhoeng.com																																				
B																																							
C	<table border="1" style="margin: auto;"> <thead> <tr> <th colspan="2">DADOS DO PEDIDO</th> </tr> </thead> <tbody> <tr> <td>NÚMERO DO PROJETO</td> <td>CL-00-03-01</td> </tr> <tr> <td>CLIENTE</td> <td></td> </tr> <tr> <td>ORDEM DE COMPRA</td> <td>.</td> </tr> <tr> <td>QUANTIDADE</td> <td>1</td> </tr> </tbody> </table> <table border="1" style="margin: auto;"> <thead> <tr> <th colspan="2">DADOS DO PROJETO</th> </tr> </thead> <tbody> <tr> <td>TENSÃO DE ALIMENTAÇÃO</td> <td>100 A 240 Vca</td> </tr> <tr> <td>TENSÃO DO COMANDO</td> <td>24 Vcc</td> </tr> <tr> <td>GRAU DE PROTEÇÃO</td> <td></td> </tr> <tr> <td>TIPO DE INSTALAÇÃO</td> <td></td> </tr> <tr> <td>RESP. TÉCNICO</td> <td></td> </tr> </tbody> </table>										DADOS DO PEDIDO		NÚMERO DO PROJETO	CL-00-03-01	CLIENTE		ORDEM DE COMPRA	.	QUANTIDADE	1	DADOS DO PROJETO		TENSÃO DE ALIMENTAÇÃO	100 A 240 Vca	TENSÃO DO COMANDO	24 Vcc	GRAU DE PROTEÇÃO		TIPO DE INSTALAÇÃO		RESP. TÉCNICO		HISTÓRICO DE REVISÕES						
DADOS DO PEDIDO																																							
NÚMERO DO PROJETO											CL-00-03-01																												
CLIENTE																																							
ORDEM DE COMPRA											.																												
QUANTIDADE											1																												
DADOS DO PROJETO																																							
TENSÃO DE ALIMENTAÇÃO											100 A 240 Vca																												
TENSÃO DO COMANDO											24 Vcc																												
GRAU DE PROTEÇÃO																																							
TIPO DE INSTALAÇÃO																																							
RESP. TÉCNICO																																							
D	REV	DATA	RESP	DESCRIÇÃO																																			
E	R1A	11/12/24	KCA	EMISSÃO INICIAL																																			
F	R1B	06/03/25	KCA	MODIFICAÇÃO DO SIMULADOR DE AI																																			
G																																							
H																																							

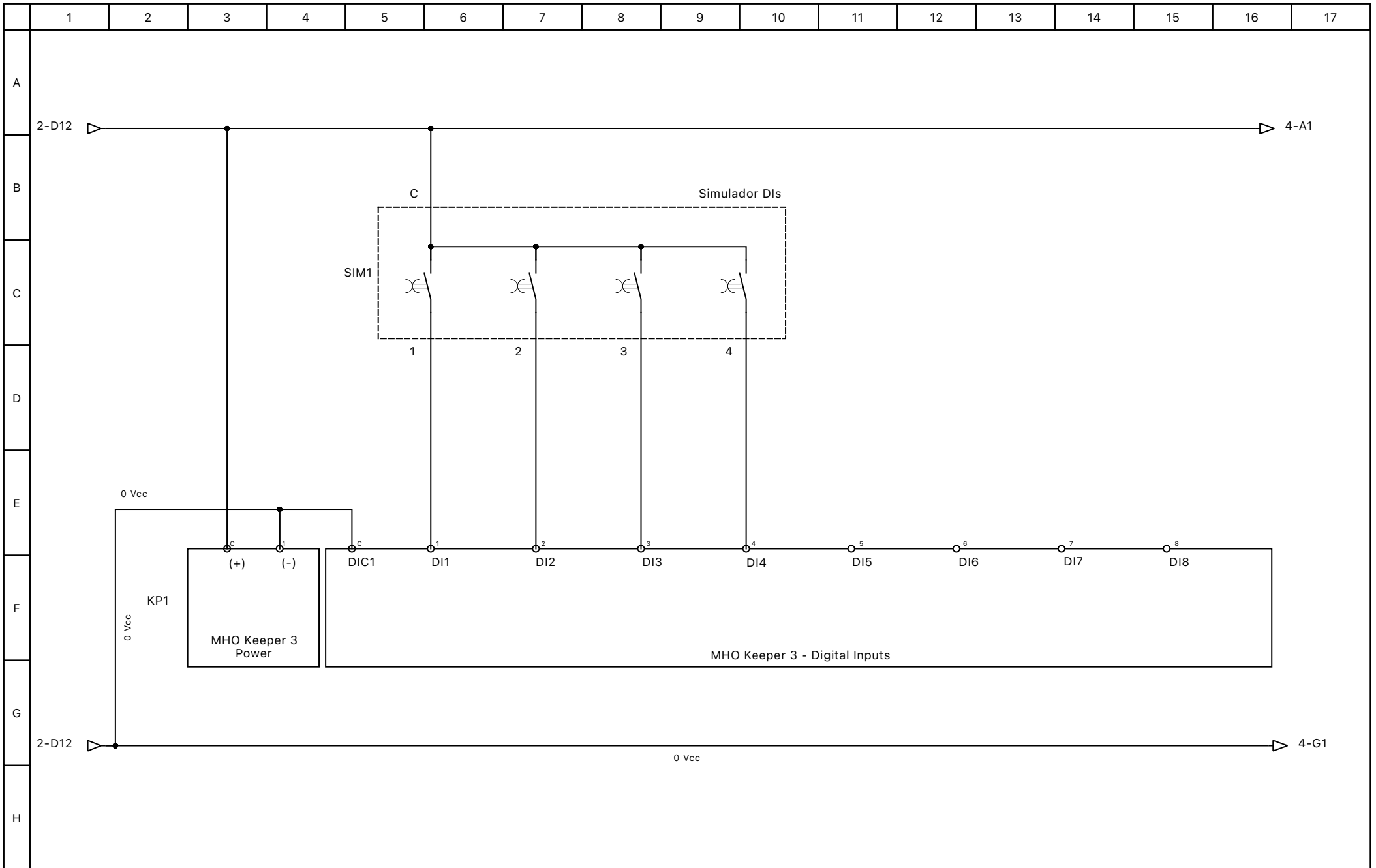


Notas:

Alimentação
Devkit 1



Revisão : R1B
Folha : 2/6

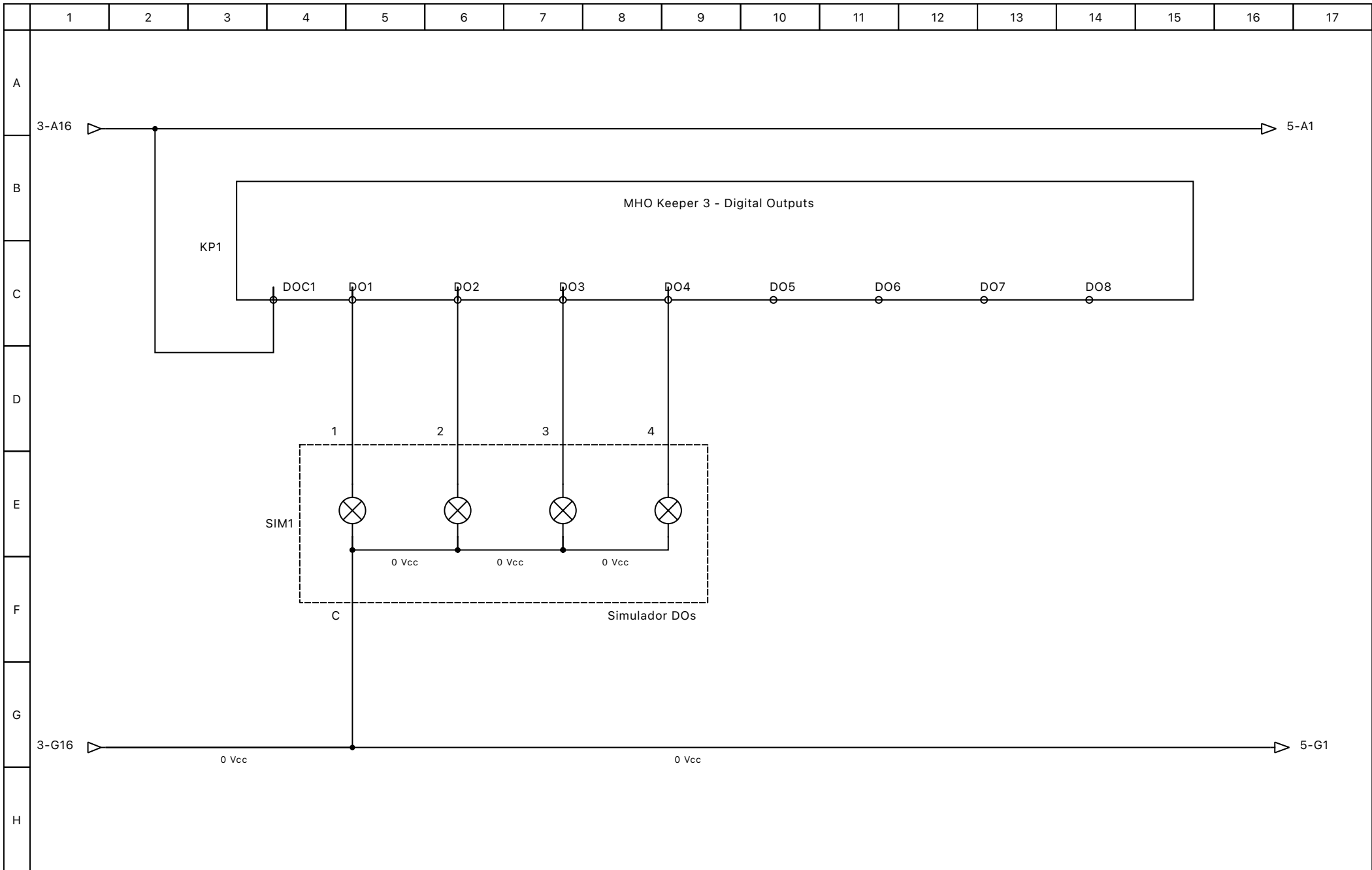


Notas:

Entradas digitais
Devkit 1



Revisão : R1B
Folha : 3/6

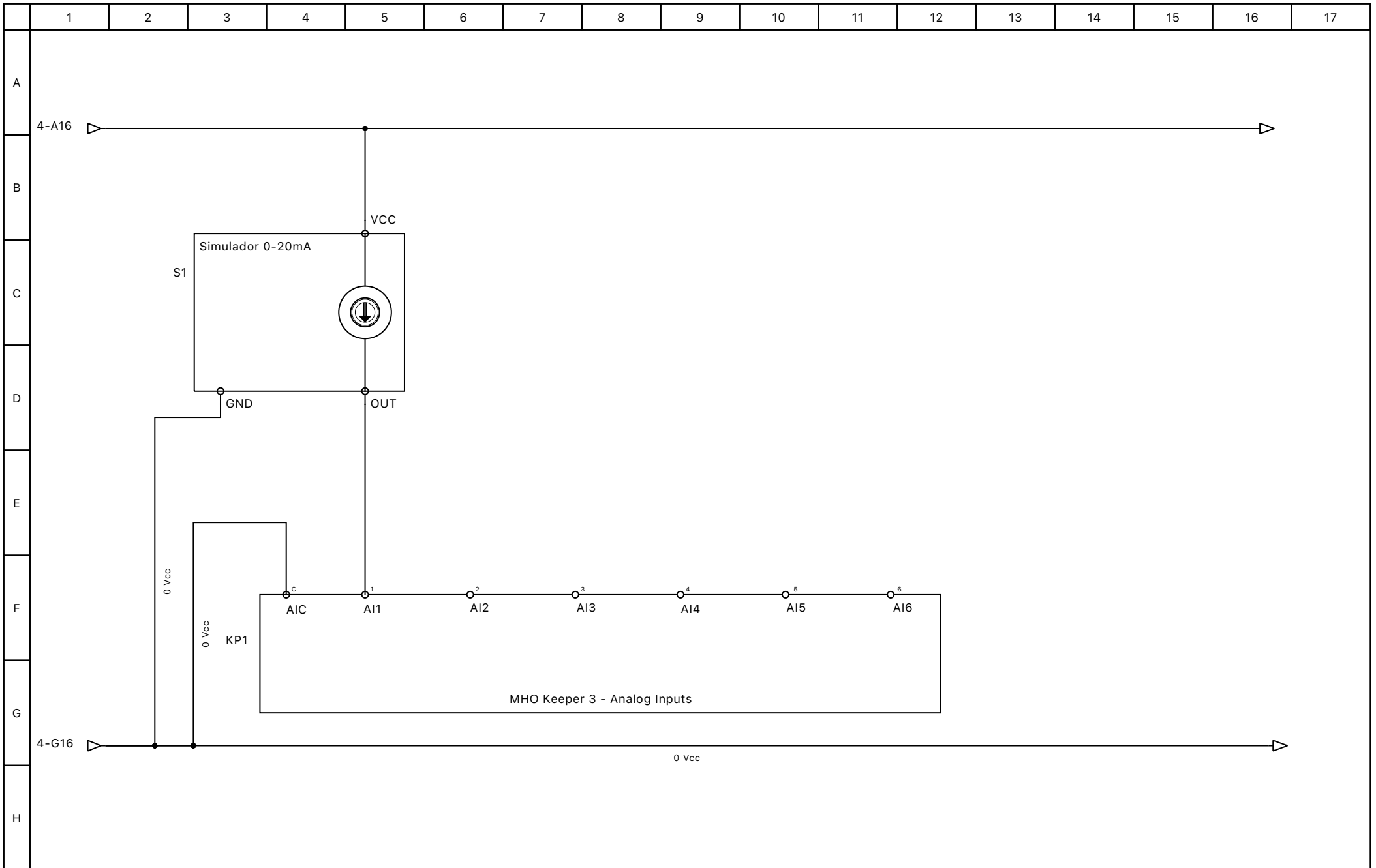


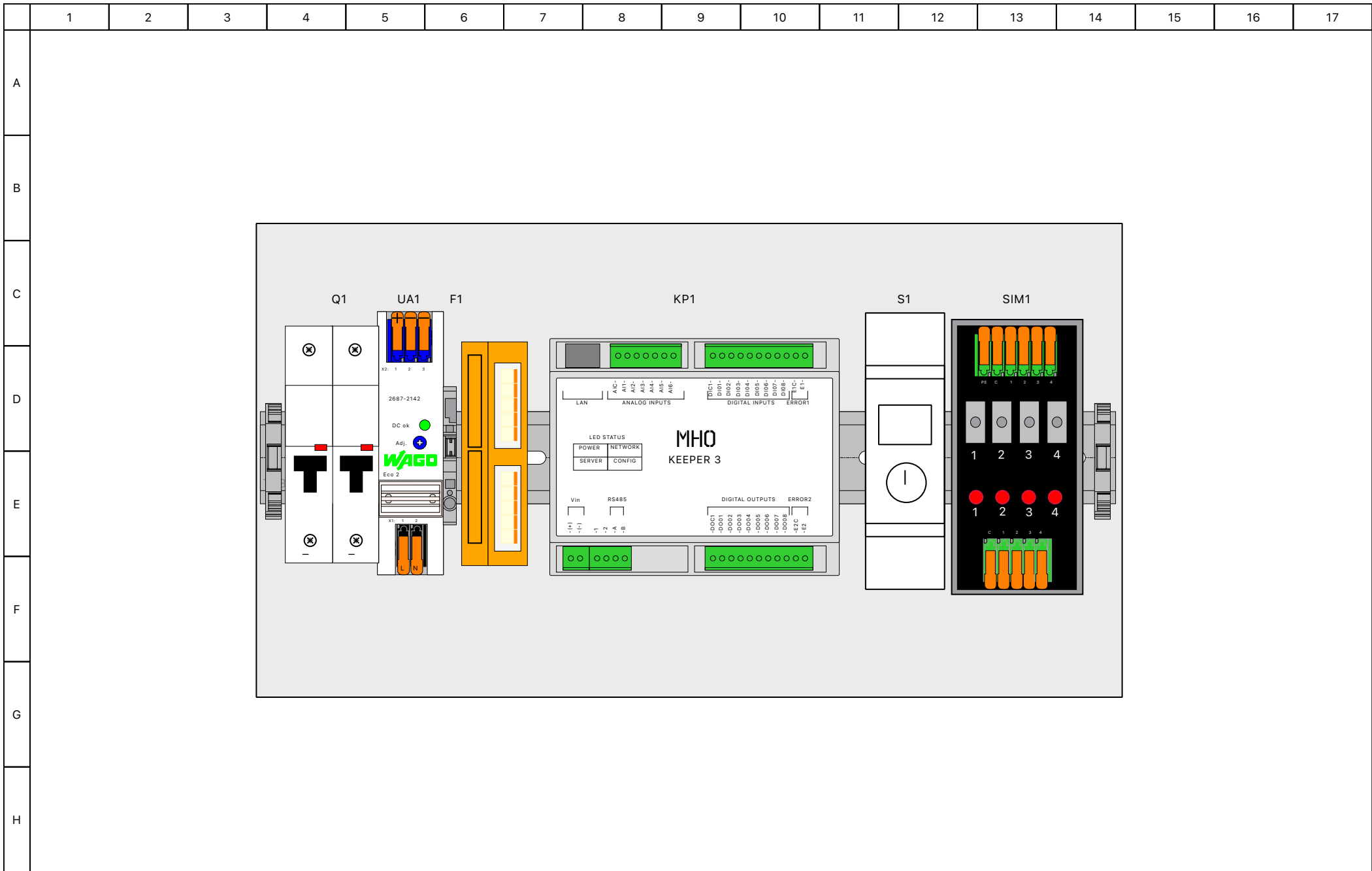
Notas:

Saídas digitais
 Devkit 1



Revisão : R1B
 Folha : 4/6





Notas:

MHO Devkit 1
 Devkit 1



Revisão : R1B
 Folha : 6/6